

SHOEI METAL CO.,LTD

STAINLESS VALVE



STRAINER
GAUGE VALVE
GAUGE COCK
FOOT VALVE
BALL CHECK VALVE

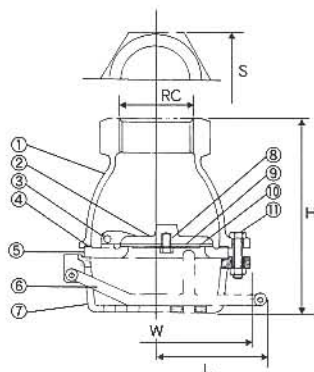
vol.8



松栄金属株式会社

FOOT VALVE

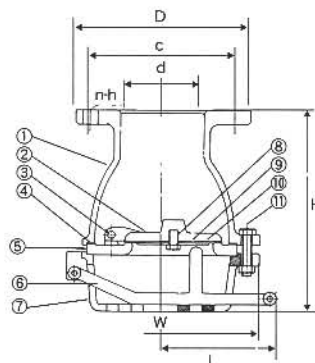
S-271 (ネジコミ型)



DIMENSIONS

SIZE	A B (RC)		H	W	S	L
	A	B (RC)				
20	3/4		85	85	46	—
25	1		89	95	46	—
32	1 1/4		126	135	63	81
40	1 1/2		126	135	63	81
50	2		148	152	77	87
65	2 1/2	7	185	185	95	93
80	3		190	230	105	120
100	4		236	241	135	133

S-276 (フランジ型)



DIMENSIONS

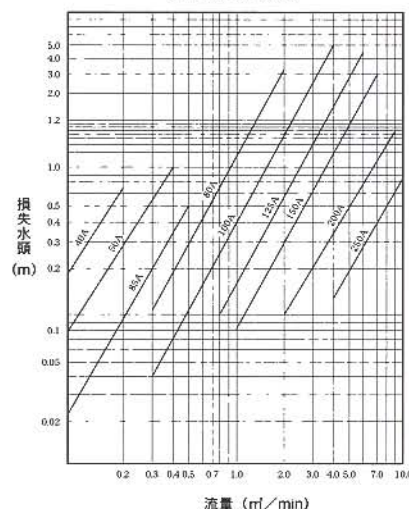
SIZE		Dφ	Cφ	dφ	n-h	H	W	L
A	B							
25	3/4	125	90	25	4-19	89	95	—
32	1	135	100	40	4-19	126	135	81
40	1 1/4	140	105	40	4-19	126	135	81
50	1 1/2	155	120	50	4-19	148	152	87
65	2	175	140	65	4-19	159	185	93
80	2 1/2	185	150	80	8-19	190	230	120
100	3	210	175	100	8-19	248	241	133
125	4	250	210	125	8-23	273	278	142
150	4	280	240	150	8-23	303	293	173
200	4	330	290	200	12-23	412	390	212
250	4	400	355	250	12-25	495	426	285

MATERIAL SPECIFICATION

No.	DESCRIPTION	MATERIAL
1	BODY	SCS ※
2	DISC	SCS ※
3	PIN	SCS ※
4	PACKING	NBR (SCS-13)
5	SEAT	SCS ※
6	LEVER	SCS ※
7	CAGE	SCS ※
8	BOLT (SW)	SCS ※
9	SEAT PACKING	NBR (SCS-13)
10	PLATE	SCS ※
11	BOLT (NT)	SCS ※

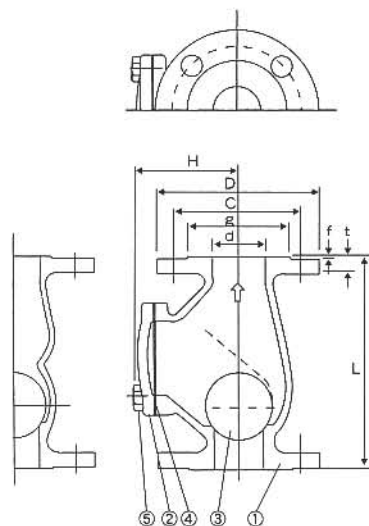
※SCS-13 (SCS-304)
SCS-13 (SCS-316)
SCS-13 (SCS-316L)

弁損失水頭表



BALL CHECK VALVE

S-285



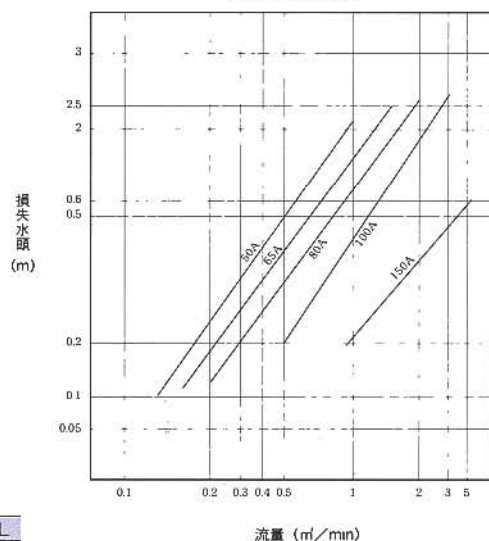
DIMENSIONS

SIZE	Rd	d	H	L	フランジ (JIS B2238 10K並形 [RF])					
					D	C	n-h	g	t	f
50	2	50	97	200	155	120	4-19	96	16	2
65	2 1/2	65	123	220	175	140	4-19	116	18	2
80	3	80	150	240	185	150	8-19	126	18	2
100	4	100	187	290	210	175	8-19	151	18	2
150	6	150	275	410	280	240	8-23	212	22	2

MATERIAL SPECIFICATION

No.	DESCRIPTION	MATERIAL
1	BODY	SCS13A
2	COVER	SCS13A
3	BALL	NBR
4	GASKET	NBR
5	BOLT	SUS304

弁損失水頭表

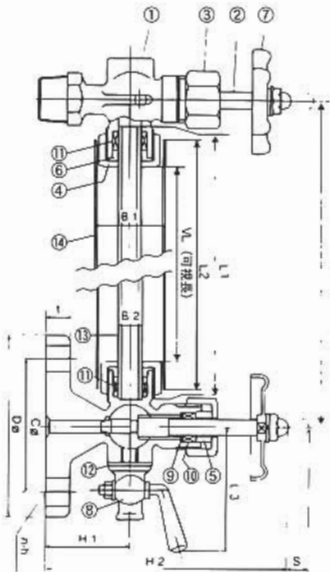


ボールの材質 EPDM、フッ素ゴム等

【チャッキバルブ】 チャッキバルブ・チャッキ弁・逆止め弁といわれ、逆流を防止する弁の総称でいろんな所で使用されています。フットバルブはポンプ配管の末端のタンクの中にボール弁は、配管途中に設置します。正常な流れの時は、抵抗が少なく、流れ停止時には確実に、止水性のあるものが、良いチャッキ弁とされています。

GAUGE VALVES

S-790 (ネジコミ型)



DIMENSIONS

SIZE	Rd	L ₁	L ₂	L ₃	B ₁	B ₂	H ₁	H ₂	S	VL
10	3/8	L-25	L-30	≒70	30	12	30	110	10	L-70
15	1/2	L-25	L-30	≒70	30	12	30	110	10	L-70
20	3/4	L-40	L-45	≒80	35	16	41	130	10	L-90

MATERIAL SPECIFICATION

No.	DESCRIPTION	MATERIAL
1	BODY	SCS ※
2	STEM	SUS ※
3	CAP NUT (STEM)	SUS ※
4	CAP NUT (GLASS)	SUS ※
5	GLAND (STEM)	SUS ※
6	GLAND (GLASS)	SUS ※
7	HAND WHEEL	SS-41
8	PEACOCK	SUS ※
9	PACKING SEAT	SUS ※
10	GASKET (STEM)	V-7133
11	GASKET (GLASS)	V-7133
12	GASKET	V-7010
13	GAUGE GLASS	-
14	PROTECTOR	-

※SCS-13(SCS-304)
SCS-14(SCS-316)

S-795 (フランジ型)

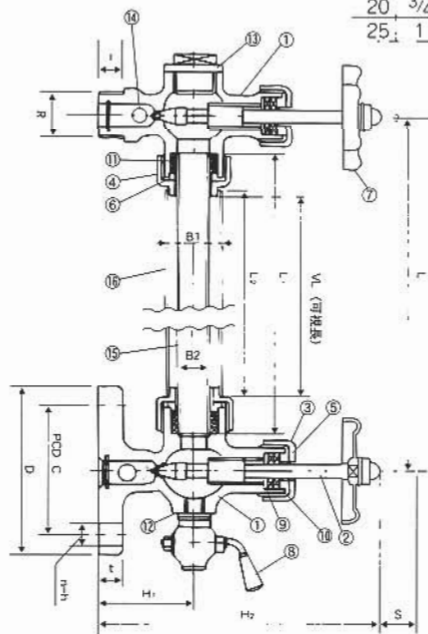
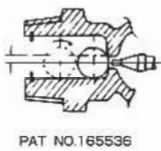


DIMENSIONS

SIZE	D	C	t	n-h	L ₁	L ₂	L ₃	B ₁	B ₂	H ₁	H ₂	S	VL
15	95	70	12	4-15	L-25	L-30	≒70	30	12	42	110	10	L-70
20	100	75	14	4-15	L-40	L-45	≒70	35	16	47	130	11	L-90

GAUGE VALVES

S-791 (ネジコミ型)



DIMENSIONS

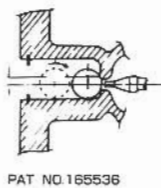
SIZE	Rd	L ₁	L ₂	B ₁	B ₂	H ₁	H ₂	S	VL
15	1/2	L-35	L-100	28	19	40	140	12	L-110
20	3/4	L-35	L-100	28	19	40	140	12	L-110
25	1	L-35	L-100	28	19	40	140	12	L-110

MATERIAL SPECIFICATION

No.	DESCRIPTION	MATERIAL
1	BODY	SCS ※
2	STEM	SUS ※
3	CAP NUT (STEM)	SUS-304
4	CAP NUT	SUS-304
5	GLAND (STEM)	SUS-304
6	GLAND	SUS-304
7	HAND WHEEL	SS-41
8	PEACOCK	SUS ※
9	PACKING SEAT	SUS ※
10	GASKET (STEM)	V-7133
11	GASKET	V-7133
12	GASKET	V-7010
13	PLUG	SUS ※
14	CHECK BALL	SUS-304(SCS-13) TEFLON(SCS-14)
15	GAUGE GLASS	-
16	PROTECTOR	-

※SCS-13(SCS-304)
SCS-14(SCS-316)

S-796 (フランジ型)



DIMENSIONS

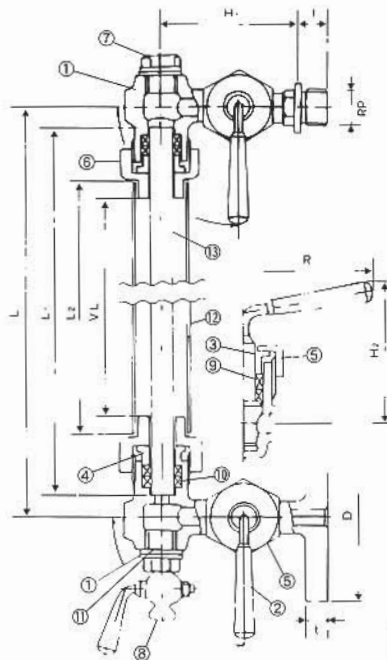
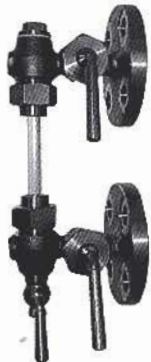
SIZE	D	C	t	n-h	L ₁	L ₂	B ₁	B ₂	H ₁	H ₂	S	VL
15	95	70	14	4-15	L-35	L-100	28	19	54	156	12	L-110
20	100	70	14	4-15	L-35	L-100	28	19	54	156	12	L-110
25	125	75	14	4-19	L-35	L-105	28	19	54	156	12	L-110

GEUGE COCK

S-160 (ネジコミ型)



S-165 (フランジ型)



DIMENSIONS

SIZE	Pp.d	H1	H2	l	R	L1	L2	B1	B2	VL
10	3/8	65	70	15	62	L-22	L-75	22	12	L-80
15	1/2	65	70	15	62	L-22	L-75	22	12	L-80
20	3/4	79	80	17	65	L-25	L-90	28	19	L-100
20	1	79	80	19	65	L-25	L-90	28	19	L-100

MATERIAL SPECIFICATION

No.	DESCRIPTION	MATERIAL
1	BODY	SCS ※
2	COCK PLUG	SUS ※, SCS ※
3	GLAND-A	SUS-304
4	GLAND-B	SUS-304
5	CAP NUT-A	SUS-304
6	CAP NUT-B	SUS-304
7	PLUG	SUS ※
8	PEACOCK	SUS ※
9	GASKET-A	V-135
10	GASKET-B	V-135
11	GASKET-C	V-7010
12	PROTECTOR	—
13	GAUGE GLASS	—

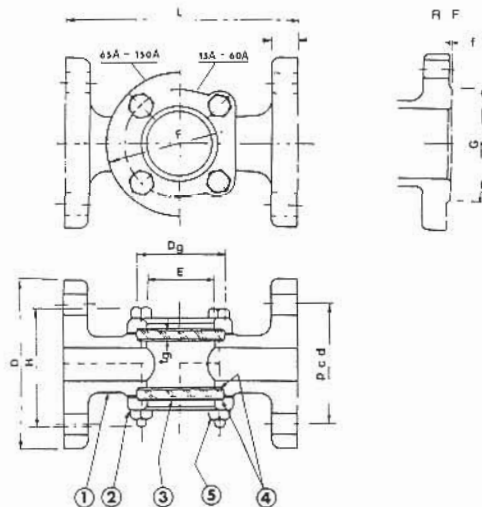
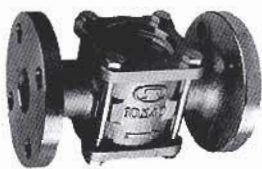
※SCS-13(SCS-304)
SCS-14(SCS-316)

DIMENSIONS

SIZE	D	C	t	n-h	H1	H2	R	L1	L2	B1	B2	VL
15	95	70	12	4-15	75	70	62	L-22	L-75	22	12	L-80
20	100	75	14	4-15	90	80	65	L-25	L-90	28	19	L-100
25	125	90	14	4-19	90	80	65	L-25	L-90	28	19	L-100

SIGHT GLASS

S-255



DIMENSIONS

SIZE		L	H	E	D	C	f	GLASS SIZE Dg×fg
A	B							
15	1/2	150	82	40	95	70	12	50×6
20	3/4	150	82	40	100	75	14	50×6
25	1	170	90	50	125	90	14	65×8
32	1 1/4	200	114	65	135	100	16	80×10
40	1 1/2	200	114	65	140	105	16	80×10
50	2	220	132	80	155	120	16	95×12
65	2 1/2	270	176	120	175	140	18	140×15
80	3	270	176	120	185	150	18	140×15
100	4	320	206	155	210	175	18	180×19

MATERIAL SPECIFICATION

No.	DESCRIPTION	MATERIAL
1	BODY	SCS ※
2	CAP	SCS ※
3	GLASS	SUPER GLASS
4	PACKING	V-7010
5	BOLT NUT	SUS 304

※SCS-13(SCS-304)
SCS-13(SCS-316)
SCS-13(SCS-316L)
※OPTION 20K TYPE
150^BTYPE

S-140 Tow Way Cook



S-150 Therr Way Cook



各種パッキン、接続部の変更、メッシュ交換等別途お申し出ください。

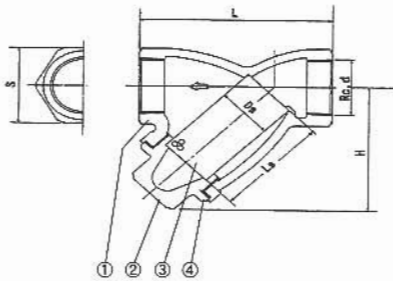
材質、耐薬、機種、選定等、何でもご相談下さい。

バルブ部品、ステンレス製品、製缶、溶接、組み立てまで承ります。

ステンレスバルブは修理すれば必ず復元します。まずはご相談を

Y-TYPE STRAINER

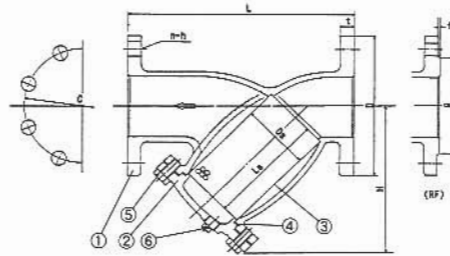
S-261 (ネジコミ型)



DIMENSIONS

SIZE	Rc.d	L	S	H	Ds	Ls
8A	1/4	70	29	55	18	45
10A	3/8	70	29	55	18	45
15A	1/2	70	29	55	18	45
20A	3/4	90	36	65	23	50
25A	1	100	45	74	30	60
32A	1 1/4	120	54	88	39	70
40A	1 1/2	140	59	100	44	75
50A	2	170	74	115	56	90

S-266 (フランジ型)



DIMENSIONS

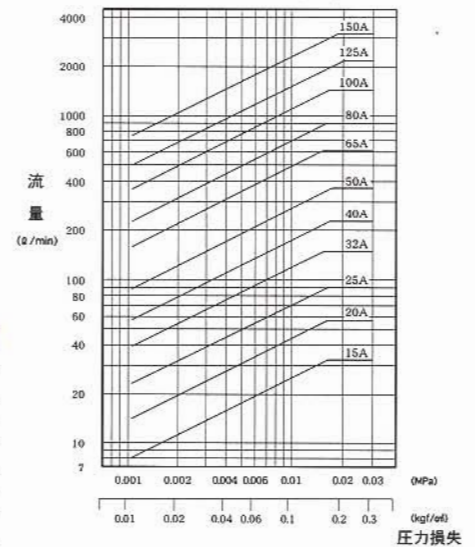
SIZE	L	D	C	t	n-h	H	Ds	Ls	g	f
15	120	95	70	12	4-15	57	18	45	51	1
20	130	100	75	14	4-15	65	23	50	56	1
25	150	125	90	14	4-19	76	30	60	67	1
32	170	135	100	16	4-19	92	39	70	76	2
40	190	140	105	16	4-19	105	44	75	81	2
50	220	155	120	16	4-19	122	56	90	96	2
65	270	175	140	18	4-19	162	78	120	116	2
80	290	185	150	18	8-19	195	88	150	126	2
100	350	210	175	18	8-19	228	110	180	151	2
125	390	250	210	20	8-23	260	140	200	182	2
150	440	280	240	22	8-23	310	170	240	212	2

MATERIAL SPECIFICATION

No.	DESCRIPTION	MATERIAL
1	BODY	SCS ※
2	COVER	SCS ※
3	SCREEN	SUS ※
4	GASKET	V7020
5	BOLT	SUS304
6	DRAIN PLUG	SUS ※

※SCS-13(SCS-304)
SCS-14(SCS-316)
SCS-16(SCS-316L)

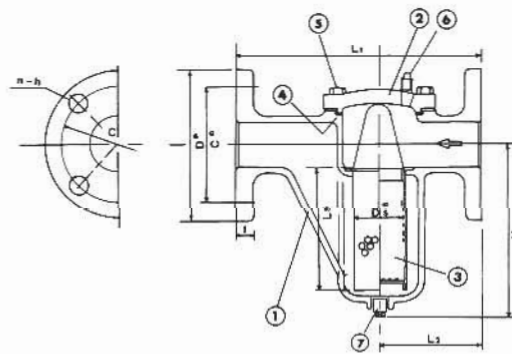
圧力損失図表
(流体: 水 ネット: 40メッシュ)



標準メッシュ40 M/s、FF(フラットフェイス) フランジ
オプション 20・60・10・150・200・400 M/s
RF加工等 その他特殊仕様

U-TYPE STRAINER

S-365



DIMENSIONS

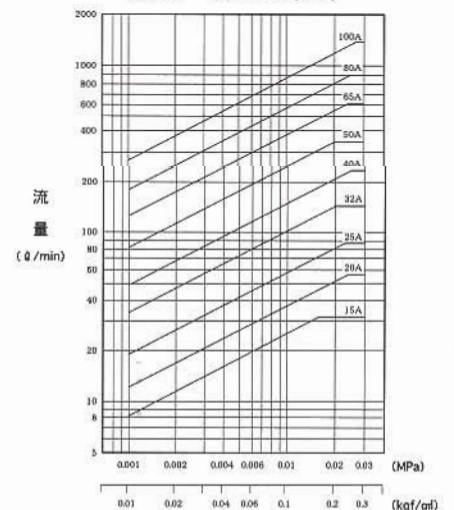
SIZE		L1	D	C	t	n-h	H	L2	SCREEN SIZE DS x LS
15	1/2	156	95	70	12	4-15	107	67	30 x 70
20	3/4	160	100	75	14	4-15	107	67	30 x 70
25	1	180	125	90	14	4-19	120	75	40 x 85
32	1 1/4	230	135	100	16	4-19	155	95	50 x 110
40	1 1/2	230	140	105	16	4-19	155	95	50 x 110
50	2	260	155	120	16	4-19	172	110	60 x 120
65	2 1/2	300	175	140	18	4-19	218	125	70 x 150
80	3	350	185	150	18	8-19	240	150	90 x 170
100	4	400	210	175	18	8-19	265	170	110 x 200

MATERIAL SPECIFICATION

No.	DESCRIPTION	MATERIAL
1	BODY	SCS ※
2	COVER	SCS ※
3	SCREEN	SUS ※
4	GASKET	V-7020
5	BOLT	SUS304
6	VENT PLUG	SUS ※
7	DRAIN PLUG	SUS ※

※SCS-13(SCS-304)
SCS-14(SCS-316)
SCS-16(SCS-316L)

圧力損失図表
(流体: 水 ネット: 40メッシュ)



標準メッシュ40 M/s、FF(フラットフェイス) フランジ
オプション 20・60・10・150・200・400 M/s
RF加工等 その他特殊仕様

【ストレーナー】 代表的にYタイプとUタイプがあり、簡単にいえば、ゴミ取りバルブです。中のアミの目の大きさにより取れるゴミの大きさも決まります。精密バルブ(減圧弁、電磁弁)特にシート部分に、異物のかみこみにより、性能を発揮できなくなるバルブ等の直前に設置します。メンテナンスは必要不可欠です。

会社概要 PROFILE

- 社名：松栄金属株式会社
SHOEI METAL CO.,LTD.
- 所在地：京都府宇治市槇島町吹前129
129 Fukimae Makishima-cho
Uji-city KYOTO JAPAN
〒611-0041
- 代表者：代表取締役社長 松本 栄一
- 創業：1960年5月
- 創立：1972年5月
- 資本金：1,000万円
- 事業内容：ステンレス鋳鋼
特殊金属鋳鋼製造販売
ステンレス部品・ゲージコック
ゲージバルブ・Y型ストレーナー
U型ストレーナー・サイトグラス
二方コック・三方コック
フート弁・ボールチャッキ弁

ステンレス鋳鋼業30年、
ステンレスのみの鋳物に携わってきました。
図面を頂ければ、御見積り、御相談させていただきます。
お気軽に、御質問下さい。



注意

- 設置時や運転に関する注意事項は、それぞれの別に用意された取扱説明書をご覧ください。
- ご使用前に取扱説明書をよく読んで正しくお使いください。取扱いを誤りますと故障や事故の原因になります。
- 用途にあった商品をお選びください。不適切な用途で使われますと事故の原因になります。



松栄金属株式会社

〒611-0041 京都府宇治市槇島町吹前129
TEL(0774)22-2323 FAX(0774)23-7257
<http://www.d2.dion.ne.jp/~shoeikk/>
E-mail: shoeikk@d2.dion.ne.jp

カワセミ

ブッポウソウ目カワセミ科

学名：Alcedo atthis

日本語では翡翠、「翡」はカワセミのオス、「翠」はメス。

英語ではまさに「魚捕りの王様」Kingfisher (Common Kingfisher, River Kingfisher)。

ドイツ語では何故か「氷の鳥」Eisvogel。

中国語では「釣魚郎」。

世界中に亜種を加えると100種以上の仲間がいます。

「飛ぶ宝石」「川辺の宝石」「清流の宝石」等々の形容があります。「宝石」とは勿論「ひすい」のことですが、宝石の「ひすい」はカワセミの緑色（エメラルド・グリーン）の羽根の色に似ているところから「翡翠」と書きます。

- ・全長17cm（ほぼスズメ大）
- ・翼開長25cm
- ・体重35～38g
- ・平均寿命2年
- ・宇治市鳥

Photo by EIICHI